

电动潜水采样泵

格兰富Redi-Flo2®环保用泵

格兰富Redi-Flo2®电动潜水泵提供深度至280英尺 (85米) 的地下水采样, 采样时水流平稳不间断。同一个泵既可以提供清洗时所需的高流量, 也可以提供采样时所需的低流量。

FEATURES 特点

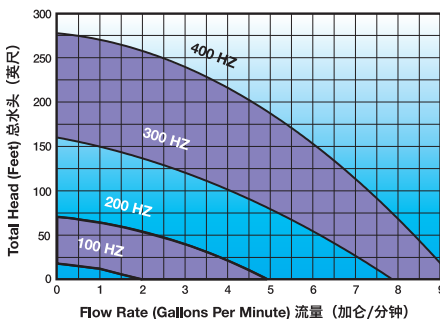
- **化学惰性材料**
最大程度上保持样品的真实性, 易清洗
- **1.8英寸直径**
轻松用于直径2英寸 (6厘米) 或更大的采样井
- **流速范围从8 加仑/分钟 (30升/分钟) 到100毫 升/分钟**
只需摁一下按钮, 即可控制流量
- **低流速, 低绕动**
适用于取样和清洗
- **便携式稳固状态转换**
无需使用控制阀
- **连续流量**
确保采样过程更清洁, 更简单
- **提供专用或便携式配置**

OPERATION 操作运行

Redi-Flo2®专为监测井的采样而设计, 具有长期可靠性, 可以提供最佳的采样样品质量。无论是用于传统的采样前的清洗, 或低抽取量被动采样, 该泵与Redi-Flo VFD (变频驱动器) 一起运行时, 流量控制极为容易!

使用同一个泵进行清洗和采样效率可以大大提高。独特的设计和上乘的用料, 使Redi-Flo2®电动潜水泵在操作、清洁和维修方面非常简便, 且易于拆卸和组装。

PERFORMANCE 运行曲线



装于Geo 卷盘上的可移动式Redi-Flo2泵



包括水管, 一体式电机导线, 整体式安全缆和井盖的Redi-Flo2专用系统



使用一体式电机导线附带整体式安全缆, 系统更加安全可靠

进一步咨询, 请致电吉奥特, 010-8225-1190

吉奥特美国总部

美国 • 科罗拉多州 • 丹佛市东40号大街2650号邮编80205
电话: 001-303-320-4764 • 001-800-833-7958 • 传真: 001-303-322-7242
电邮: sales@geotechenv.com • 公司网站: www.geotechenv.com

grundfos_redi-flo2_chinese.qxp 03/09/12

吉奥特北京联络处

中国 • 北京 • 朝阳区
德外马甸裕民路12号, 元辰鑫大厦 E2座 2406 室 邮编: 100029
电话: 86-10-8225-1190 • 传真: 86-10-8225-1957
电邮: beijing@geotechenv.com • 公司网站: www.geotechenv.com

电动潜水采样泵

格兰富Redi-Flo2®环保用泵

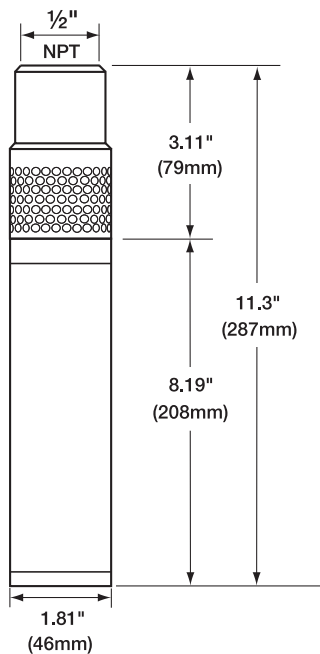
CUSTOM ACCESSORIES 客户定制配件

专业配件使您的工作更容易，您的设备可以使用更长久，从而保护您的投资！

吉奥特有为格兰富（Grundfos）Redi-Flo2®泵专门设计的，用于直径4英寸（10 cm）或更大口径的采样井的导流罩。Redi-Flo2®电潜泵设计思路是让水流迅速流过不锈钢和特氟隆材料制造的泵体，以保持泵的低温。在采样井直径小于2英寸时（5cm），这一目的可以自动实现。在大口径的采样井里，泵就可能过热，造成内部部件的永久性损坏。吉奥特的导流罩可以帮助您避免Redi-Flo2®泵的损坏，保护您购买泵的投资，在一个又一个的监测项目中反复使用Redi-Flo2®采样泵。

如果您的采样场地要求排放所有通过泵的水流，而不是允许其返回采样井内，请联系我们的销售代表以了解我们的客户定制的不锈钢止回阀产品。

DIMENSIONS



SPECIFICATIONS 规格

Electric 电气

全负荷功率	.5 HP/220V/3 PH/400 Hz/5.5A
最大电流	5.5 amps
电机保护	过热保护 - 德国Thermik公司产品 Geratebau, SY6系列 (176°F/80°C)
电流过载保护	由Redi-Flo变频器驱动器完成 (9.0A for 10 seconds)

Piping Connection 管道连接

流出接口	1/2英寸美国标准锥管内螺纹
------	----------------

Operating Conditions 运行条件

最低环境温度	34°F (1°C)
最高环境温度	80°F (28°C)

Motor Fluid 电机润滑液

电机润滑液	去离子水
-------	------

Dimensions & Weight 尺寸和重量 (Pump & Motor 泵加电机)

尺寸	11.3英寸长 x 1.81英寸直径 (28.7 cm L x 4.6 cm D)
净重	5.5 磅, 不包括电机头 (2.5 kg)

Lead Lengths 管长

标准长度 (以英尺计)	30, 50, 75, 100, 125, 150, 175, 200, 250, 300 (9, 15, 23, 30, 38, 46, 53, 61, 76, 91 meters)
客户定制长度	在30英尺到300英尺之间，以1英尺为最小幅度增加



Redi-Flo2®
泵冷却导流罩



Redi-Flo2® 泵不锈钢止回阀

进一步咨询，请致电吉奥特，010-8225-1190

吉奥特美国总部

美国 • 科罗拉多州 • 丹佛市东40号大街2650号邮编80205
电话: 001-303-320-4764 • 001-800-833-7958 • 传真: 001-303-322-7242
电邮: sales@geotechenv.com • 公司网站: www.geotechenv.com

吉奥特北京联络处

中国 • 北京 • 朝阳区
德外马甸裕民路12号, 元辰鑫大厦 E2座 2406 室 邮编: 100029
电话: 86-10-8225-1190 • 传真: 86-10-8225-1957
电邮: beijing@geotechenv.com • 公司网站: www.geotechenv.com